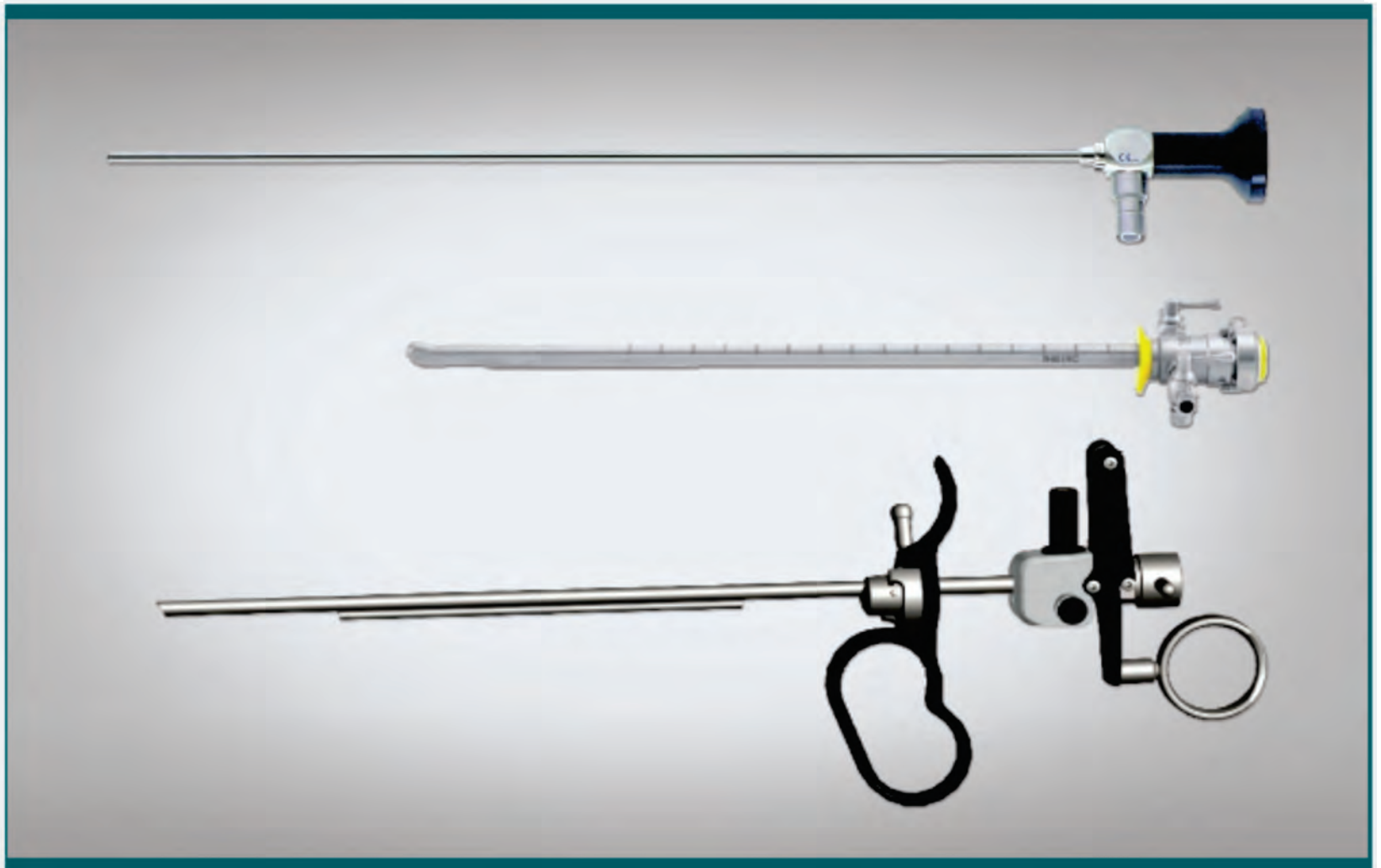




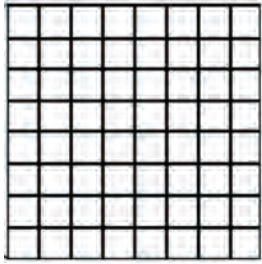
DocTools
Medical Supplies

UROLOGIA - GINECOLOGIA

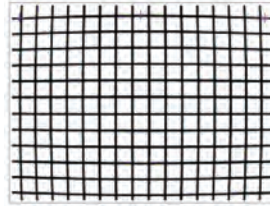
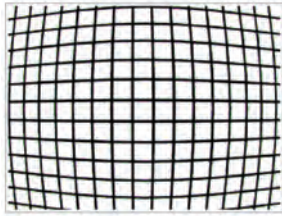
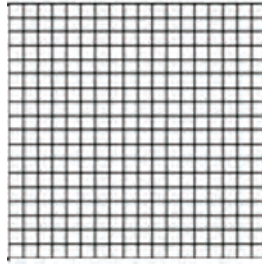


Produtos registrados
ANVISA

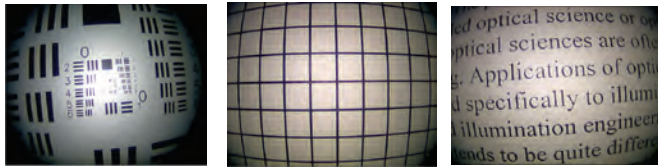
ótica standard
576 linhas



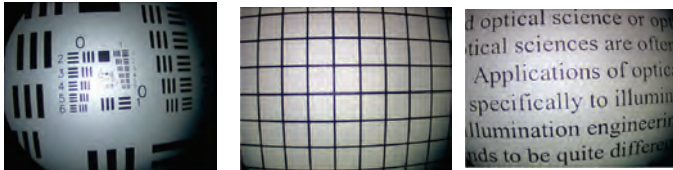
ótica HD
1080 linhas



COMPARATIVO DE IMAGEM

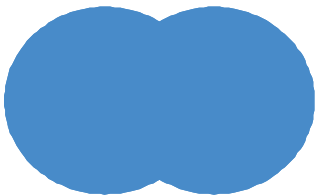


Imagens feitas em laparoscópio standard de 5,5mm



Imagens feitas em laparoscópio HD de ø 5,5mm

DIMENSÃO DE IMAGEM



ótica standard



ótica HD

REPRODUÇÃO CROMÁTICA



CISTOSCÓPIO**Óticas para Cistoscópio**

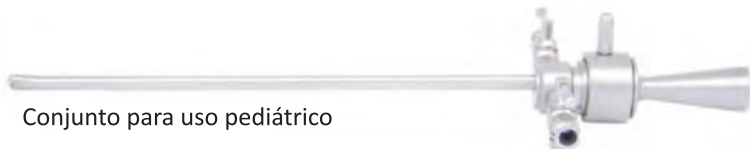
modelo nº	registro Anvisa	comprimento de trabalho	diâmetro	ângulo de visão	campo de visão	observações	compatibilidade
7199202700	80440170020	270mm	2,7mm	0°	80°		Karl Storz
7199202730	80440170020	270mm	2,7mm	30°	80°		Karl Storz
8300003265	80440170020	300mm	4mm	0°	70°	HD	Karl Storz
8300003267	80440170020	300mm	4mm	12°	70°	HD	Karl Storz
8300003270	80440170020	300mm	4mm	30°	70°	HD	Karl Storz
8300003271	80440170020	300mm	4mm	70°	70°	HD	Karl Storz

HISTEROSCÓPIO**Óticas para Histeroscópio**

modelo nº	registro Anvisa	comprimento de trabalho	diâmetro	ângulo de visão	campo de visão	observações	compatibilidade
7199202700	80440170020	270mm	2,7mm	0°	80°		Karl Storz
7199202730	80440170020	270mm	2,7mm	30°	80°		Karl Storz
8300009034	80440170020	300mm	2,9mm	0°	80°	HD	Karl Storz
8300009024	80440170020	300mm	2,9mm	12°	80°	HD	Karl Storz
8300009029	80440170020	300mm	2,9mm	30°	80°	HD	Karl Storz
8300003244	80440170020	300mm	4mm	0°	91°	HD	Karl Storz
8300003259	80440170020	300mm	4mm	12°	91°	HD	Karl Storz
8300003261	80440170020	300mm	4mm	30°	91°	HD	Karl Storz
8300003799	80440170020	300mm	4mm	70°	91°	HD	Karl Storz

* HD: alta definição

CISTOSCOPIA -> CAMISAS E OBTURADORES



modelo	descrição	diâmetro	comprimento	cor	uso
N4015	camisa e obturador	15,5Fr	222mm	preto	adulto
N4019	camisa e obturador	19,8Fr	231mm	amarelo	adulto
N4021	camisa e obturador	21Fr	231mm	vermelho	adulto
N4022	camisa e obturador	22,5Fr	231mm	azul	adulto
N4009	camisa e obturador	9Fr	150mm		pediátrico
N4011	camisa e obturador	11Fr	135mm		pediátrico
N4014	camisa e obturador	14Fr	135mm		pediátrico



modelo	descrição	diâmetro	comprimento	cor	uso
UCS 00999	camisa do cistoscópio	9,5Fr	117mm	azul	pediátrico
UCS 01199	camisa do cistoscópio	11Fr	187mm	verde	pediátrico
UCS 01399	camisa do cistoscópio	13Fr	187mm	vermelho	pediátrico
UCS 01799	camisa do cistoscópio	17Fr	231mm	amarelo	adulto
UCS 01999	camisa do cistoscópio	19Fr	231mm	verde	adulto
UCS 02099	camisa do cistoscópio	20Fr	231mm	vermelho	adulto
UCS 02299	camisa do cistoscópio	22Fr	231mm	azul	adulto
UCS 02599	camisa do cistoscópio	25Fr	231mm	branco	adulto

modelo	descrição	aplicação	uso	modelo para conjunto completo (camisa + obturador)
UCO 00999	obturador	usar c/ UCS 00999	pediátrico	UCS 00999/99
UCO 01199	obturador	usar c/ UCS 01199	pediátrico	UCS 01199/99
UCO 01399	obturador	usar c/ UCS 01399	pediátrico	UCS 01399/99
UCO 01799	obturador	usar c/ UCS 01799	adulto	UCS 01799/99
UCO 01999	obturador	usar c/ UCS 01999	adulto	UCS 01999/99
UCO 02099	obturador	usar c/ UCS 02099	adulto	UCS 02099/99
UCO 02299	obturador	usar c/ UCS 02299	adulto	UCS 02299/99
UCO 02599	obturador	usar c/ UCS 02599	adulto	UCS 02599/99

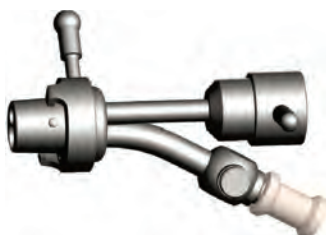
CISTOSCOPIA -> PONTES ENDOSCÓPICAS E VÁLVULAS



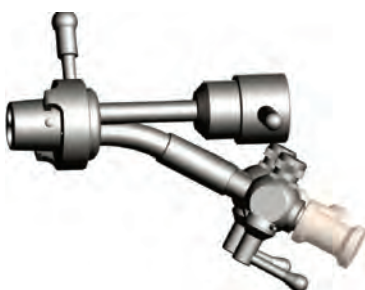
N4201 -> Ponte endoscópica simples, uso adulto,
N4201X -> Ponte endoscópica simples, uso pediátrico
aço inoxidável



UCU 00199 -> Ponte diagnóstica, uso adulto,
aço inoxidável austenítico



UCU 00198 -> Ponte endoscópica simples, uso adulto
aço inoxidável austenítico



UCU 00197 -> Ponte endoscópica dupla, uso adulto
aço inoxidável austenítico



UCU 00195 -> Ponte diagnóstica p/ camisa de 13Fr, uso pediátrico,
aço inoxidável austenítico



T7211 -> Válvula de saída de água
aço inoxidável



T7201 -> Válvula de entrada de água
aço inoxidável



T7303 -> Vedante para ponte endoscópica

CISTOSCOPIA -> INSTRUMENTOS DE TRABALHO



modelo	descrição	diâmetro	comprimento	uso	material construtivo
N4102	instrumento de trabalho com defletor de Albarran, canal duplo	5mm (canal de \varnothing 3,5mm)	250mm	adulto	aço inoxidável



UCA 00199	instrumento de trabalho com defletor de Albarran, canal simples			adulto	aço inoxidável austenítico
UCA 00198	instrumento de trabalho com defletor de Albarran, canal duplo			adulto	aço inoxidável austenítico

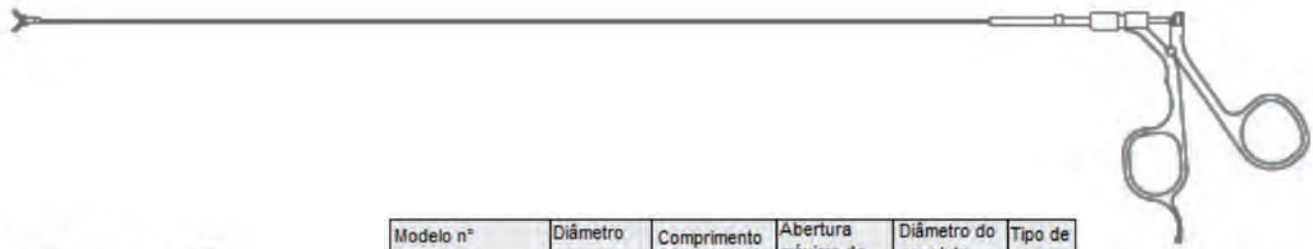


UCA 00196	instrumento de trabalho com defletor de Albarran, p/ camisa de 13Fr			pediátrico	aço inoxidável austenítico
-----------	---	--	--	------------	----------------------------



modelo	descrição	diâmetro	cor	material construtivo
UCO 01797	obturador visual para camisa do cistoscópio	17Fr	amarelo	aço inoxidável austenítico
UCO 01997	obturador visual para camisa do cistoscópio	19Fr	verde	aço inoxidável austenítico
UCO 02097	obturador visual para camisa do cistoscópio	20Fr	vermelho	aço inoxidável austenítico
UCO 02297	obturador visual para camisa do cistoscópio	22Fr	azul	aço inoxidável austenítico
UCO 02597	obturador visual para camisa do cistoscópio	25Fr	branco	aço inoxidável austenítico

CISTOSCOPIA -> PINÇAS FLEXÍVEIS DE BIÓPSIA



- camisa rígida metálica
- camisa flexível metálica

Modelo n°	Diâmetro	Comprimento de trabalho	Abertura máxima da pinça	Diâmetro do canal de trabalho	Tipo de camisa
WF-Y2241BU (7Fr)	Ø2,2mm	410mm	8mm	>7Fr	●
WF-R2241BU (7Fr)	Ø2,2mm	410mm	8mm	>7Fr	●
WF-Y1661BU (5Fr)	Ø1,6mm	610mm	5mm	>5,5Fr	●
WF-R1661BU (5Fr)	Ø1,6mm	610mm	5mm	>5,5Fr	●
WF-Y1561BU (4,5Fr)	Ø1,5mm	610mm	5mm	>5Fr	●
WF-R1561BU (4,5Fr)	Ø1,5mm	610mm	5mm	>5Fr	●
WF-Y1361BU (4Fr)	Ø1,3mm	610mm	4mm	>4,5Fr	●
WF-R1361BU (4Fr)	Ø1,3mm	610mm	4mm	>4,5Fr	●

CISTOSCOPIA -> PINÇAS FLEXÍVEIS DE APREENSÃO



- camisa rígida metálica
- camisa flexível metálica

Modelo n°	Diâmetro	Comprimento de trabalho	Abertura máxima da pinça	Diâmetro do canal de trabalho	Tipo de camisa
WF-Y2241GZ (7Fr)	Ø2,2mm	410mm	10mm	>7Fr	●
WF-R2241GZ (7Fr)	Ø2,2mm	410mm	10mm	>7Fr	●
WF-Y1661GZ (5Fr)	Ø1,6mm	610mm	10mm	>5,5Fr	●
WF-R1661GZ (5Fr)	Ø1,6mm	610mm	10mm	>5,5Fr	●
WF-Y1561GZ (4,5Fr)	Ø1,5mm	610mm	8mm	>5Fr	●
WF-R1561GZ (4,5Fr)	Ø1,5mm	610mm	8mm	>5Fr	●
WF-Y1361GZ (4Fr)	Ø1,3mm	610mm	7mm	>4,5Fr	●
WF-R1361GZ (4Fr)	Ø1,3mm	610mm	7mm	>4,5Fr	●



- camisa rígida metálica
- camisa flexível metálica

Modelo n°	Diâmetro	Comprimento de trabalho	Abertura máxima da pinça	Diâmetro do canal de trabalho	Tipo de camisa
WF-Y2241GK (7Fr)	Ø2,2mm	410mm	15mm	>7Fr	●
WF-R2241GK (7Fr)	Ø2,2mm	410mm	15mm	>7Fr	●
WF-Y1661GK (5Fr)	Ø1,6mm	610mm	12mm	>5,5Fr	●
WF-R1661GK (5Fr)	Ø1,6mm	610mm	12mm	>5,5Fr	●
WF-Y1561GK (4,5Fr)	Ø1,5mm	610mm	10mm	>5Fr	●
WF-R1561GK (4,5Fr)	Ø1,5mm	610mm	10mm	>5Fr	●
WF-Y1361GK (4Fr)	Ø1,3mm	610mm	8mm	>4,5Fr	●
WF-R1361GK (4Fr)	Ø1,3mm	610mm	8mm	>4,5Fr	●

CISTOSCOPIA -> PINÇAS FLEXÍVEIS DE APREENSÃO



- camisa rígida metálica
- camisa flexível metálica

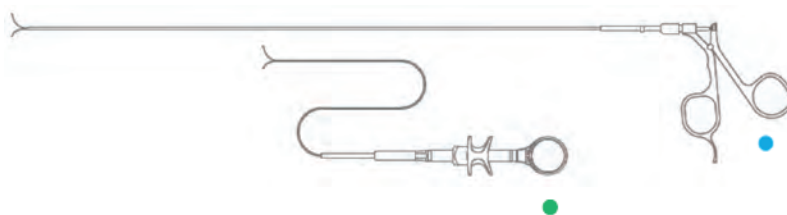
Modelo n°	Diâmetro	Comprimento de trabalho	Abertura máxima da pinça	Diâmetro do canal de trabalho	Tipo de camisa
WF-Y2241GH (7Fr)	Ø2.2mm	410mm	10mm	>7Fr	●
WF-R2241GH (7Fr)	Ø2.2mm	410mm	10mm	>7Fr	●
WF-Y1661GH (5Fr)	Ø1.6mm	610mm	10mm	>5,5Fr	●
WF-R1661GH (5Fr)	Ø1.6mm	610mm	10mm	>5,5Fr	●
WF-Y1561GH (4,5Fr)	Ø1.5mm	610mm	8mm	>5Fr	●
WF-R1561GH (4,5Fr)	Ø1.5mm	610mm	8mm	>5Fr	●
WF-Y1361GH (4Fr)	Ø1.3mm	610mm	7mm	>4,5Fr	●
WF-R1361GH (4Fr)	Ø1.3mm	610mm	7mm	>4,5Fr	●



- camisa rígida metálica
- camisa flexível metálica

Modelo n°	Diâmetro	Comprimento de trabalho	Abertura máxima da pinça	Diâmetro do canal de trabalho	Tipo de camisa
WF-Y2241GI (7Fr)	Ø2.2mm	410mm	10mm	>7Fr	●
WF-R2241GI (7Fr)	Ø2.2mm	410mm	10mm	>7Fr	●
WF-Y1661GI (5Fr)	Ø1.6mm	610mm	8mm	>5,5Fr	●
WF-R1661GI (5Fr)	Ø1.6mm	610mm	8mm	>5,5Fr	●
WF-Y1561GI (4,5Fr)	Ø1.5mm	610mm	7mm	>5Fr	●
WF-R1561GI (4,5Fr)	Ø1.5mm	610mm	7mm	>5Fr	●
WF-Y1361GI (4Fr)	Ø1.3mm	610mm	6mm	>4,5Fr	●
WF-R1361GI (4Fr)	Ø1.3mm	610mm	6mm	>4,5Fr	●

CISTOSCOPIA -> PINÇAS DE APREENSÃO TIPO TRIDENTE



- camisa rígida metálica
- camisa flexível de teflon

Modelo n°	Diâmetro	Comprimento de trabalho	Abertura máxima da pinça	Diâmetro do canal de trabalho	Tipo de camisa
WF-R2241GM25 (7Fr)	Ø2.2mm	410mm	25mm	>7Fr	●
WF-R2241GM25 (7Fr)	Ø2.2mm	410mm	25mm	>7Fr	●
WF-R1661GM15 (5Fr)	Ø1.6mm	610mm	15mm	>5,5Fr	●
WF-R1561GM15 (4,5Fr)	Ø1.5mm	610mm	15mm	>5Fr	●
WF-Y1561GM15 (4,5Fr)	Ø1.5mm	610mm	15mm	>5Fr	●
WF-R1361GM15 (4Fr)	Ø1.3mm	610mm	15mm	>4,5Fr	●
WF-Y1061GM07 (3Fr)	Ø1.0mm	610mm	7mm	>3,5Fr	●
WF-Y0861GM07 (2,4Fr)	E0.8mm	610mm	5mm	>2,5Fr	●

CISTOSCOPIA -> PINÇAS DE APREENÇÃO TIPO BASKET



- camisa rígida metálica
- camisa flexível de teflon

Modelo n°	Diâmetro	Comprimento	Abertura máxima da pinça	Diâmetro do canal de trabalho	Tipo de camisa
WF-R2241GL62 (7Fr)	Ø2.2mm	410mm	20mm	>7Fr	●
WF-Y1661GL61 (5Fr)	Ø1.7mm	410mm	15mm	>7Fr	●
WF-R1661GL61 (5Fr)	Ø1.7mm	610mm	15mm	>5,5Fr	●
WF-R1361GL61 (4Fr)	Ø1.3mm	610mm	10mm	>4,5Fr	●
WF-Y1061GL61 (3Fr)	Ø1.0mm	610mm	10mm	>3,5Fr	●
WF-R1061GL61 (3Fr)	Ø1.0mm	610mm	10mm	>3,5Fr	●



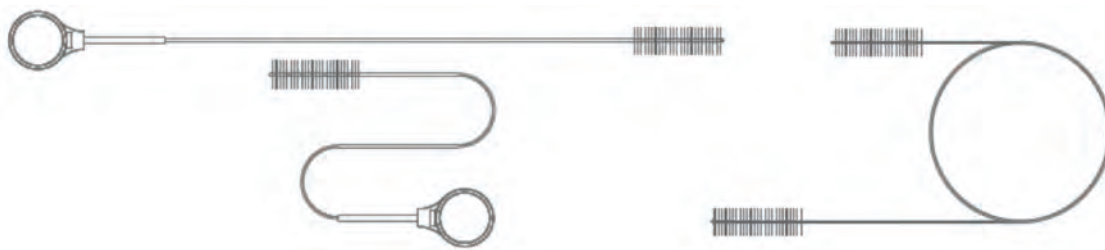
- camisa rígida metálica
- camisa flexível de teflon

Modelo n°	Diâmetro	Comprimento	Abertura máxima da pinça	Diâmetro do canal de trabalho	Tipo de camisa
WF-R2241GL52 (7Fr)	Ø2.2mm	410mm	20mm	>7Fr	●
WF-Y1661GL51 (5Fr)	Ø1.7mm	610mm	15mm	>5,5Fr	●
WF-R1661GL51 (5Fr)	Ø1.7mm	610mm	15mm	>5,5Fr	●
WF-Y1361GL51 (4Fr)	Ø1.3mm	610mm	15mm	>4,5Fr	●
WF-R1361GL51 (4Fr)	Ø1.3mm	610mm	15mm	>4,5Fr	●



- camisa rígida metálica
- camisa flexível de teflon

Modelo n°	Diâmetro	Comprimento de trabalho	Abertura máxima da pinça	Diâmetro do canal de trabalho	Tipo de camisa
WF-R2241GL42 (7Fr)	Ø2.2mm	410mm	20mm	>7Fr	●
WF-Y1661GL41 (5Fr)	Ø1.7mm	610mm	15mm	>5,5Fr	●
WF-R1661GL41 (5Fr)	Ø1.7mm	610mm	15mm	>5,5Fr	●
WF-Y1361GL41 (4Fr)	Ø1.3mm	610mm	15mm	>4,5Fr	●
WF-R1361GL41 (4Fr)	Ø1.3mm	610mm	15mm	>4,5Fr	●



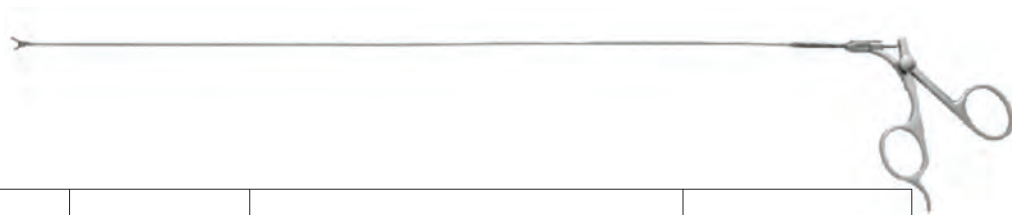
- Camisa rígida metálica
- Camisa flexível de teflon
- Final duplo

Modelo n°	Diâmetro	Comprimento de trabalho	Abertura máxima da pinça	Diâmetro do canal de trabalho	Tipo de camisa
WF-Y2241WA (7Fr)	Ø2.2mm	410mm	10mm	>7Fr	●
WF-R2241WA (7Fr)	Ø2.2mm	410mm	10mm	>7Fr	●
WF-Y1661WA (5Fr)	Ø1.6mm	610mm	10mm	>5Fr	●
WF-R1661WA (5Fr)	Ø1.6mm	610mm	10mm	>5Fr	●
WF-R1561WA (4.5Fr)	Ø1.5mm	610mm	8mm	>4.5Fr	● ●
WF-Y1061WA (3Fr)	Ø1.0mm	610mm	5mm	>3Fr	●
WF-R1061WA (3Fr)	Ø1.0mm	610mm	5mm	>3Fr	●
WF-R0961WA (3Fr)	Ø1.0mm	610mm	5mm	>3Fr	● ●



U8601C Haste para limpeza
Ø 3mm x 340mm

CISTOSCOPIA -> INSTRUMENTAIS FLEXÍVEIS E SEMI-RÍGIDOS



CISTOSCOPIA

imagem	modelo	descrição	dimensões
	503.009	tesoura flexível, simples ação, manopla metálica	ø 7Fr x 430mm
	503.009.1		ø 5Fr x 430mm
	N5291	tesoura flexível, simples ação, manopla metálica	ø 9Fr x 450mm
	N5271		ø 7Fr x 390mm
	N5251		ø 5Fr x 280mm
	503.006	pinça de biópsia flexível, manopla metálica	ø 7Fr x 430mm
	503.006.1		ø 5Fr x 430mm
	503.007	pinça flexível serrilhada, manopla metálica	ø 7Fr x 430mm
	503.007.1		ø 5Fr x 430mm
	N5191	pinça de biópsia flexível, manopla metálica	ø 9Fr x 450mm
	N5171		ø 7Fr x 390mm
	N5151		ø 5Fr x 280mm
	N5192	pinça de biópsia flexível, dentada, manopla metálica	ø 9Fr x 450mm
	N5172		ø 7Fr x 390mm
	N5152		ø 5Fr x 280mm
	503.008	pinça flexível para apreensão de corpo estranho	ø 7Fr x 430mm
	503.008.1		ø 5Fr x 430mm
	N5193	pinça flexível para apreensão de corpo estranho, manopla metálica	ø 9Fr x 450mm
	N5173		ø 7Fr x 330mm
	N5153		ø 5Fr x 280mm

CISTOSCOPIA -> PINÇAS RÍGIDAS DE VISUALIZAÇÃO ENDOSCÓPICA



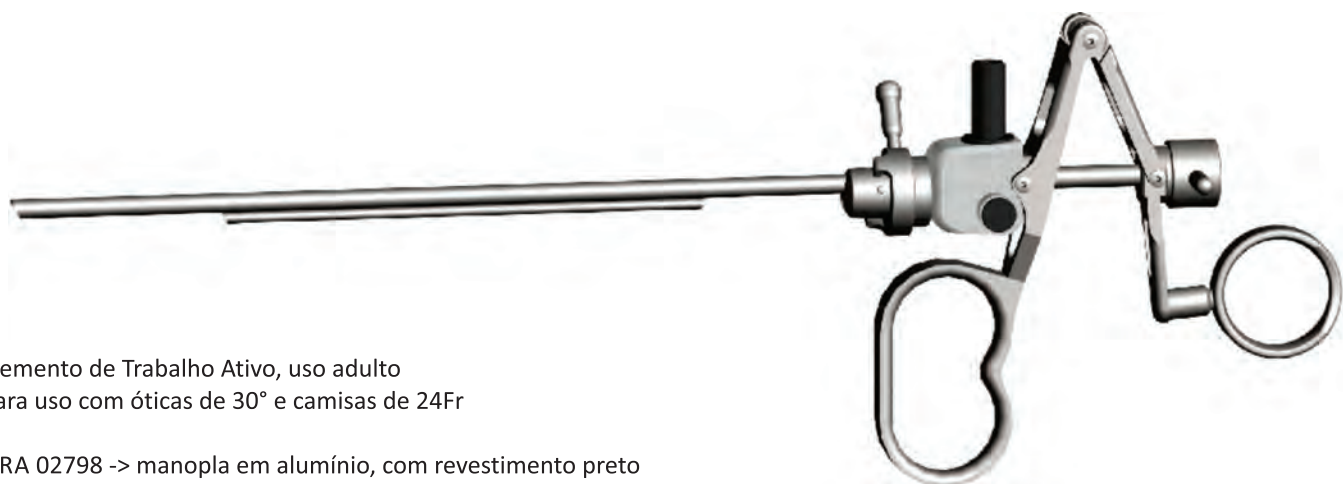
imagem	modelo	descrição
	UCG 00298	pinça para apreensão de cálculos vesicais, compatível com camisas de 25Fr
	UCG 00197	pinça óptica de biópsia, em concha, dupla ação, mandíbulas curtas, compatível com camisas de 20 a 25Fr
	UCG 00299	pinça óptica de apreensão, dupla ação, compatível com camisas de 20 a 25Fr.
	UCG 00297	tesoura em gancho, dupla ação, compatível com camisas de 20 a 25Fr
	UCG 00199	pinça óptica de biópsia, em concha, dupla ação, compatível com camisas de 20 a 25Fr
	N5001	pinça óptica de biópsia, 0°, em concha, dupla ação, compatível com camisas de 21Fr
	N5031	pinça óptica de biópsia, 30°, em concha, dupla ação, compatível com camisas de 21Fr
	N5071	pinça óptica de biópsia, 70°, em concha, dupla ação, compatível com camisas de 21Fr
	N5002	pinça óptica de remoção de corpo estranho, 0°, compatível com camisas de 21Fr
	N5032	pinça óptica de remoção de corpo estranho, 30°, compatível com camisas de 21Fr
	N5072	pinça óptica de remoção de corpo estranho, 70°, compatível com camisas de 21Fr
	N5331	tesoura reta, 30°, compatível com camisas de 21Fr

RESSECTOR ENDOSCÓPICO



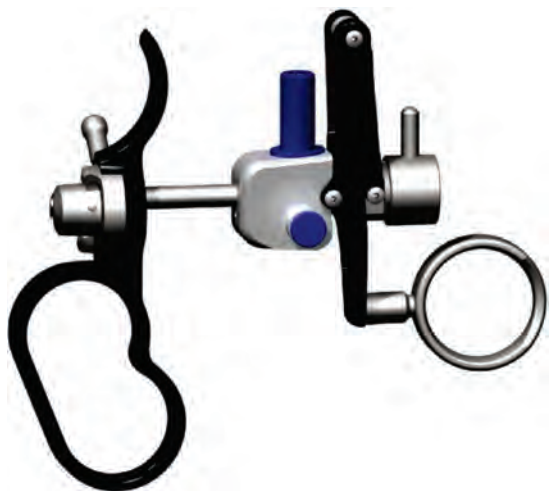
Elemento de Trabalho Passivo, uso adulto
para uso com óticas de 30° e camisas de 24Fr

URA 02799 -> manopla em alumínio, com revestimento preto
UTA 02799 -> manopla em aço inoxidável austenítico



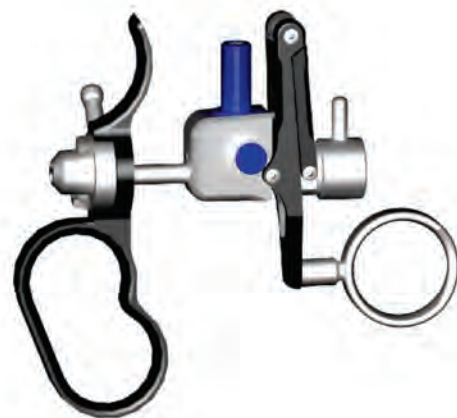
Elemento de Trabalho Ativo, uso adulto
para uso com óticas de 30° e camisas de 24Fr

URA 02798 -> manopla em alumínio, com revestimento preto
UTA 02798 -> manopla em aço inoxidável austenítico



Elemento de Trabalho Passivo, uso adulto
para uso com óticas de 30°, \varnothing 2,7mm e 2,9mm

URA 02299 -> manopla em alumínio, com revestimento preto



Elemento de Trabalho Passivo, uso pediátrico,
em alumínio, com revestimento preto

URA 01199 -> 11Fr, para óticas de \varnothing 2,0mm
URA 01399 -> 13Fr, para óticas de \varnothing 2,7mm

RESSECTOR ENDOSCÓPICO -> CAMISAS



URB 02499

Camisa para resector, fixa, extremidade distal oblíqua, 24Fr, com 01 válvula, uso adulto, confeccionada em aço inoxidável austenítico

URB 02499/99 Camisa com obturador padrão



URB 02498

Camisa para resector, fixa, extremidade distal oblíqua, 24Fr, com 02 válvulas, uso adulto, confeccionada em aço inoxidável austenítico

URB 02498/99 Camisa com obturador padrão



URD 02799

Camisa para irrigação contínua, rotatória, com 02 válvulas, 27/24Fr, uso adulto, compatível com obturadores e alças de resecção de 24Fr confeccionada em aço inoxidável austenítico

Este conjunto é composto por:

URD 02798 -> Camisa externa com 02 válvulas, 27Fr

URD 02797 -> Camisa interna, rotatória, 24Fr, com ponteira de cerâmica em 30°

URD 02799/99 Conjunto completo com obturador padrão



URS 02799

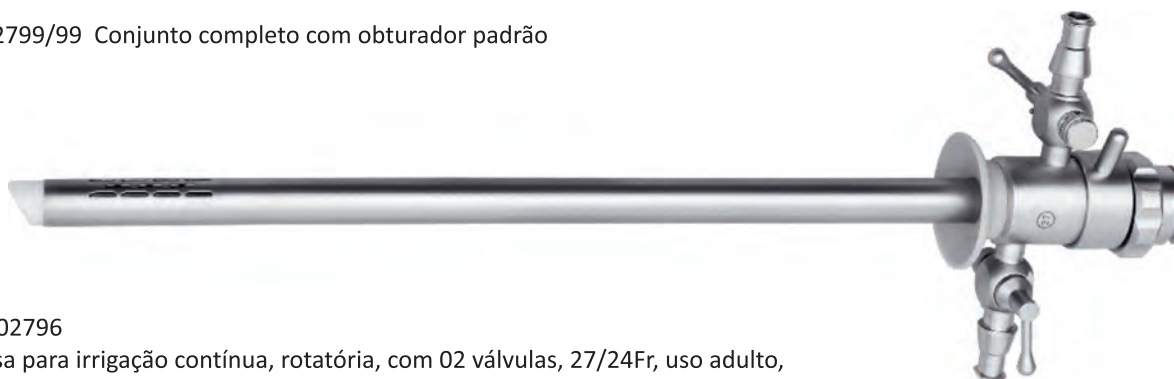
Camisa para irrigação contínua, fixa, com 02 válvulas, 27/24Fr, uso adulto, compatível com obturadores e alças de resecção de 24Fr confeccionada em aço inoxidável austenítico

Este conjunto é composto por:

URS 02798 -> Camisa externa com 01 válvula, 27Fr

URS 02797 -> Camisa interna, fixa, 24Fr, com 01 válvula e com ponteira de cerâmica em 30°

URS 02799/99 Conjunto completo com obturador padrão



URD 02796

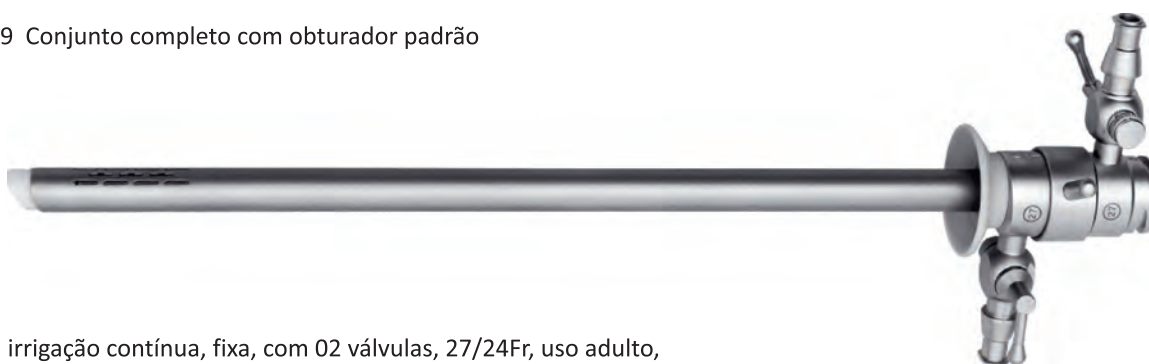
Camisa para irrigação contínua, rotatória, com 02 válvulas, 27/24Fr, uso adulto, compatível com obturadores e alças de resecção de 24Fr, para uso com óticas de 30° confeccionada em aço inoxidável austenítico

Este conjunto é composto por:

URD 02795 -> Camisa externa com 02 válvulas, 27Fr

URD 02797 -> Camisa interna, rotatória, 24Fr, com ponteira de cerâmica em 30°

URD 02796/99 Conjunto completo com obturador padrão



URS 02796

Camisa para irrigação contínua, fixa, com 02 válvulas, 27/24Fr, uso adulto, compatível com obturadores e alças de resecção de 24Fr, para uso com óticas de 30° confeccionada em aço inoxidável austenítico

Este conjunto é composto por:

URS 02795 -> Camisa externa com 01 válvula, 27Fr

URS 02797 -> Camisa interna, fixa, 24Fr, com 01 válvula e com ponteira de cerâmica em 30°

URS 02796/99 Conjunto completo com obturador padrão

RESSECTOR ENDOSCÓPICO -> CAMISAS



URD 02794

Camisa para irrigação contínua, rotatória, com 02 válvulas, 27/24Fr, uso adulto, compatível com obturadores e alças de resecção de 24Fr confeccionada em aço inoxidável austenítico

Este conjunto é composto por:

URD 02793 -> Camisa externa com 02 válvulas, 27Fr

URD 02797 -> Camisa interna, rotatória, 24Fr, com ponteira de cerâmica em 30°

URD 02794/99 Conjunto completo com obturador padrão



URS 02794

Camisa para irrigação contínua, fixa, com 02 válvulas, 27/24Fr, uso adulto, compatível com obturadores e alças de resecção de 24Fr confeccionada em aço inoxidável austenítico

Este conjunto é composto por:

URS 02793 -> Camisa externa com 01 válvula, 27Fr

URS 02797 -> Camisa interna, 24Fr, com 01 válvula e com ponteira de cerâmica em 30°

URS 02794/99 Conjunto completo com obturador padrão



URD 02299

Camisa para irrigação contínua, rotatória, com 02 válvulas, 22/19Fr, uso adulto, compatível com obturadores e alças de resecção de 22Fr confeccionada em aço inoxidável austenítico

Este conjunto é composto por:

URD 02298 -> Camisa externa com 02 válvulas, 22Fr

URD 02297 -> Camisa interna, rotatória, 19Fr, com ponteira de cerâmica em 30°

URD 02299/99 Conjunto completo com obturador padrão



URS 02299

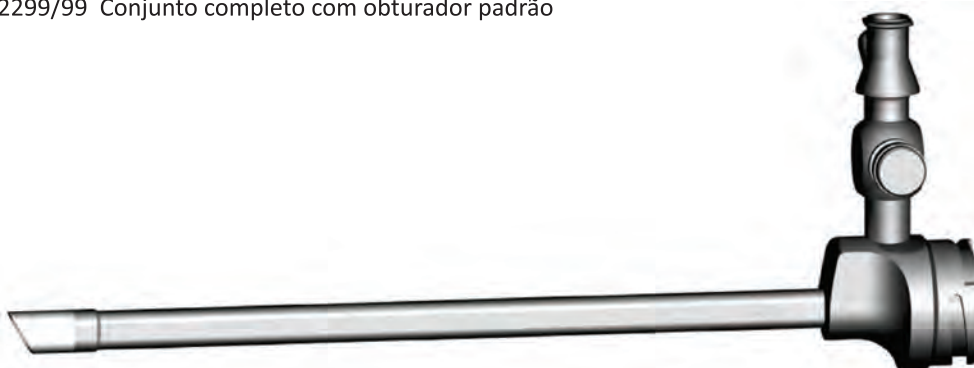
Camisa para irrigação contínua, fixa, com 02 válvulas, 22/19Fr, uso adulto, compatível com obturadores e alças de resecção de 22Fr confeccionada em aço inoxidável austenítico

Este conjunto é composto por:

URS 02298 -> Camisa externa com 01 válvula, 22Fr

URS 02297 -> Camisa interna, 19Fr, com 01 válvula e com ponteira de cerâmica em 30°

URS 02299/99 Conjunto completo com obturador padrão



URB 01199 -> Camisa do ressector, fixa, com 01 válvula, 11Fr, uso pediátrico

URB 01199/99 Camisa com obturador padrão

URB 01399 -> Camisa do ressector, fixa, com 01 válvula, 13Fr, uso pediátrico

URB 01399/99 Camisa com obturador padrão

peças confeccionadas em aço inoxidável austenítico



URO 01199 -> Obturador para camisa de 11Fr, uso pediátrico

URO 01399 -> Obturador para camisa de 13Fr, uso pediátrico

confeccionada em aço inoxidável austenítico



URO 02499
Obturador padrão, para camisas de 24Fr
confeccionado em aço austenítico



URO 02498
Obturador com deflexão, para camisas de 24Fr
confeccionado em aço austenítico



URO 02497
Obturador visual, par camisas de 24Fr
confeccionado em aço austenítico



eletrodo ponta reta
URE 02299 -> 19Fr
URE 02499 -> 24Fr



eletrodo angulado, para 30°
URE 02298 -> 19Fr
URE 02498 -> 24Fr
URE 02798 -> 27Fr



eletrodo angulado, para 0°
URE 02297 -> 19Fr
URE 02497 -> 24Fr



eletrodo faca, tipo Collins
URE02296 -> 19Fr
URE 02496 -> 24Fr



eletrodo em cone
URE 02495 -> 24Fr



eletrodo bola
URE 02294 -> 19Fr, bola de 3mm
URE 02493 -> 24Fr, bola de 5mm
URE 02494 -> 24Fr, bola de 3mm



eletrodo em rolo
URE 02491 -> 24Fr, rolo de 5mm
URE 02492 -> 24Fr, rolo de 3mm



eletrodo de vaporização
URE 02487 -> 24Fr, rolo de 5mm
URE 02488 -> 24Fr, rolo de 3mm



RESSECTOR ENDOSCÓPICO -> ALÇAS DE RESSECÇÃO -> USO PEDIÁTRICO



eletrodo angulado, para 30°
URE 01198 -> 11Fr
URE 01398 -> 13Fr



eletrodo angulado, para 0°
URE 01197 -> 11Fr
URE 01397 -> 13Fr



eletrodo faca
URE 01196 -> 11Fr
URE 01396 -> 13Fr



eletrodo bola
URE 01195 -> 11Fr
URE 01395 -> 13Fr

RESSECTOSCOPIA

RESSECTOR ENDOSCÓPICO -> CABOS DE ALTA FREQUÊNCIA



UKM 04099 ø 4mm x 3000mm
compatível com Aesculap, Berchtold, Martin



UKM 05099 ø 5mm x 3000mm
compatível com Storz, Erbe



UKM 08099 ø 8mm x 3000mm
compatível com Valleylab, Bowie

RESSECTOR ENDOSCÓPICO -> ELLIK



UZE 00194 -> Evacuador de Ellik, sem cone de adaptação
UZE 00199 -> Evacuador de Ellik, com cone de adaptação

URETRÓTOMO -> USO ADULTO



Elemento de Trabalho Passivo, uso adulto
para uso com óticas de 30°

URA 02799 -> manopla em alumínio, com revestimento preto
UTA 02799 -> manopla em aço inoxidável austenítico



UUS 02199 -> camisa do uretrótomo de 21Fr, com 01 canal de instrumentação de 5Fr
confeccionada em aço inoxidável austenítico

UUS 02199/99 Camisa com obturador padrão



UUO 02199 -> obturador padrão, para camisa do uretrótomo de 21Fr
confeccionado em aço inoxidável austenítico



UUS 02198 -> tubo-guia do uretrótomo, para introdução de catéter-balção
confeccionado em aço inoxidável austenítico

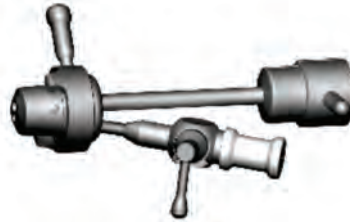


UUS 02197 -> camisa acessória do uretrótomo, para irrigação contínua
confeccionado em aço inoxidável austenítico

URETRÓTOMO -> PONTES ENDOSCÓPICAS E FACAS



UUU 00199 -> ponte endoscópica simples, uso adulto



UUU 00197 -> ponte endoscópica simples, uso pediátrico, para camisa de 13Fr



UUM 00199 -> faca reta, uso adulto

UUM 01399 -> faca reta, uso pediátrico, 13Fr

(não deve ser usado em corrente de alta frequência)



UUM 00198 -> faca semi-circular, uso adulto

UUM 01398 -> faca semi-circular, uso pediátrico, 13Fr

UUM 00298 -> faca semi-circular, uso pediátrico, 10Fr

(não deve ser usado em corrente de alta frequência)



UUM 00197 -> faca reta, com ponta ondulada, uso adulto

(não deve ser usado em corrente de alta frequência)



UUM 00196 -> faca tipo anel, uso adulto

(não deve ser usado em corrente de alta frequência)



UUM 00194 -> faca em forma de foice, uso adulto

UUM 01395 -> faca em forma de foice, uso pediátrico, 13Fr

(não deve ser usado em corrente de alta frequência)



UUM 00294 -> faca em forma de gancho, uso pediátrico, 10Fr

UUM 01394 -> faca em forma de gancho, uso pediátrico, 13Fr

(não deve ser usado em corrente de alta frequência)

Todos instrumentais visualizados nesta página, são confeccionados em aço inoxidável austenítico

URETRÓTOMO -> USO PEDIÁTRICO



Elemento de Trabalho Passivo, uso pediátrico para uso com óticas de 30°, ø 2,7mm

URA 01399 -> manopla em alumínio, com revestimento preto



UUS 01399 -> Camisa do uretróscópio, com 01 canal de instrumentação de 13Fr confeccionada em aço inoxidável austenítico

UUS 01399/99 Camisa com obturador padrão



UUO 01399 -> Obturador padrão para camisa do uretróscópio confeccionado em aço inoxidável austenítico

URETROTONIA

URETRÓTOMO -> INSTRUMENTAIS



UUS 02196 -> Conjunto para dilatação de uretra, tipo Otis



N5640 -> Dilatador Ajustável, 17 - 30Fr

URETRÓTOMO -> INSTRUMENTAIS



Dilatador visual para uretra

modelo	diâmetro	imagem da ponteira
N5642	12Fr	
N5642-15	15Fr	
N5642-18	18Fr	
N5642-19	19Fr	
N5642-20	20Fr	
N5642-22	22Fr	



Dilatador Uretral Biqué

modelo	descrição	dimensões
N5608	dilatador multifuncional	ø 8Fr x 230mm
N5610	dilatador multifuncional	ø 10Fr x 230mm
N5612	dilatador multifuncional	ø 12Fr x 230mm
N5614	dilatador multifuncional	ø 14Fr x 230mm
N5616	dilatador multifuncional	ø 16Fr x 230mm
N5618	dilatador multifuncional	ø 18Fr x 230mm
N5620	dilatador multifuncional	ø 20Fr x 230mm
N5622	dilatador multifuncional	ø 22Fr x 230mm
N5624	dilatador multifuncional	ø 24Fr x 230mm
N5626	dilatador multifuncional	ø 26Fr x 230mm
N5628	dilatador multifuncional	ø 28Fr x 230mm
N5630	dilatador multifuncional	ø 30Fr x 230mm
N5632	dilatador multifuncional	ø 32Fr x 230mm

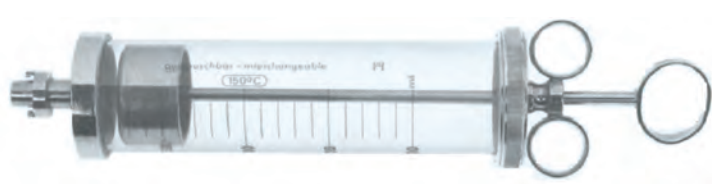


Dilatador Uretral Biqué

modelo	descrição	dimensões
N5610A	dilatador	ø 10Fr x 230mm
N5612A	dilatador	ø 12Fr x 230mm
N5614A	dilatador	ø 14Fr x 230mm
N5616A	dilatador	ø 16Fr x 230mm
N5618A	dilatador	ø 18Fr x 230mm
N5620A	dilatador	ø 20Fr x 230mm
N5622A	dilatador	ø 22Fr x 230mm
N5624A	dilatador	ø 24Fr x 230mm
N5626A	dilatador	ø 26Fr x 230mm
N5628A	dilatador	ø 28Fr x 230mm
N5630A	dilatador	ø 30Fr x 230mm
N5632A	dilatador	ø 32Fr x 230mm



N4701 -> Clamp peniano

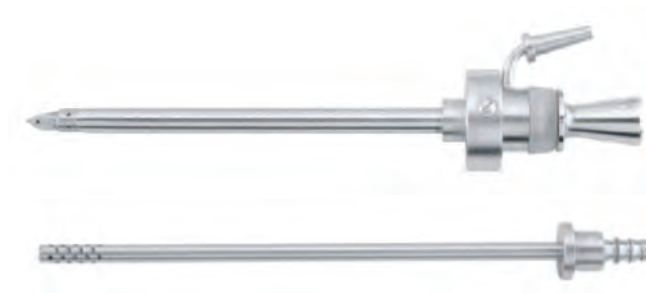


UZS 00150 -> Seringa para irrigação, 150ml

URETROTOMIA

Camisa com trocáter, para punção supra-púbica

- Q4516 -> ø 16Fr x 240mm
- Q4518 -> ø 18Fr x 240mm
- Q4520 -> ø 20Fr x 240mm
- Q4522 -> ø 22Fr x 240mm
- Q4524 -> ø 24Fr x 240mm



(conjuntos compostos por: camisa para sondagem supra-púbica, camisa interna., trocáter e tubo de drenagem)

Camisa com trocáter, para punção supra-púbica, com proteção

- Q4516P -> ø 16Fr x 240mm
- Q4518P -> ø 18Fr x 240mm
- Q4520P -> ø 20Fr x 240mm
- Q4522P -> ø 22Fr x 240mm
- Q4524P -> ø 24Fr x 240mm

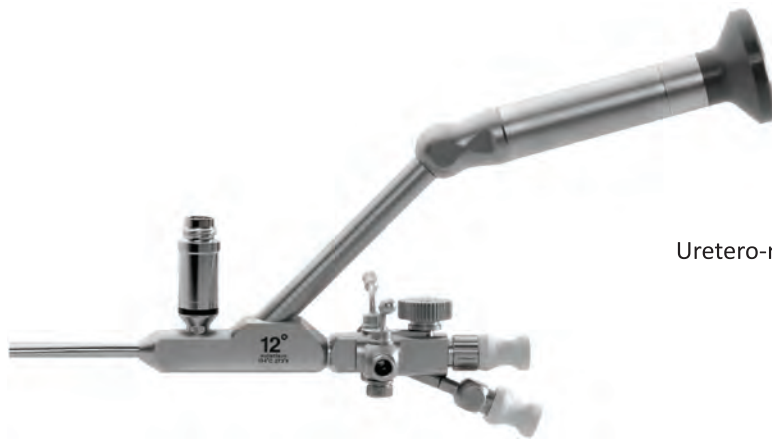


(conjuntos compostos por: camisa para sondagem supra-púbica, camisa interna., trocáter e tubo de drenagem)

URETERO-RENOSCÓPIO SEMI-RÍGIDO (visualização lateral)



Uretero-renoscópio com visualização lateral tipo Bichler

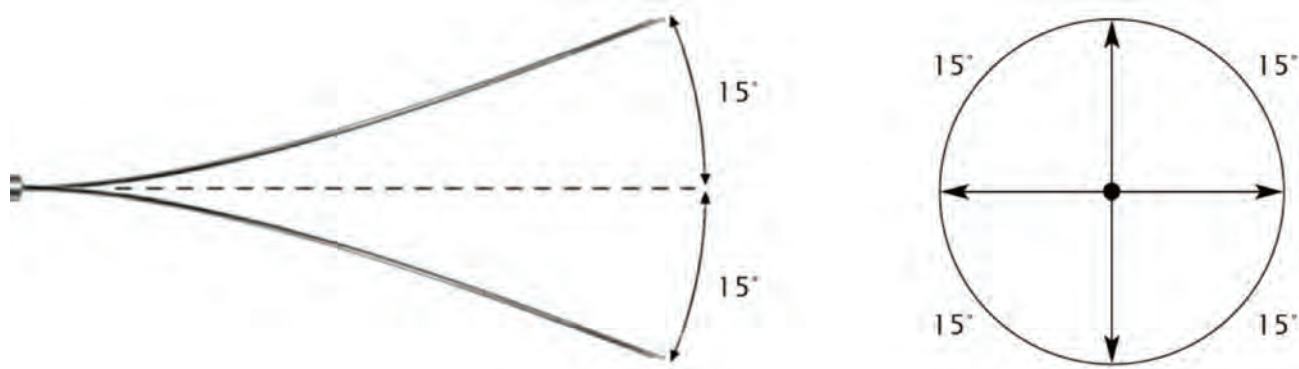


Uretero-renoscópio com visualização lateral tipo Marberger



extremidade distal

URETERO-RENOSCÓPIO (visualização lateral)



modelo	descrição	dimensões	canal de instrumentação
30-0514-00	Ureterorenoscópio, visualização lateral tipo Marberger	12°, ø 6,00/7,5Fr x 315mm	01 x 4Fr ou 02 x 2,4Fr
30-0528-00	Ureterorenoscópio, visualização lateral tipo Bichler	12°, ø 6,00/7,5Fr x 430mm	01 x 4Fr ou 02 x 2,4Fr
30-0552-00	Ureterorenoscópio, visualização lateral tipo Bichler	12°, ø 6,00/7,5Fr x 315mm	01 x 4Fr ou 02 x 2,4Fr
30-0558-00	Ureterorenoscópio, visualização lateral tipo Marberger	12°, ø 6,00/7,5Fr x 430mm	01 x 4Fr ou 02 x 2,4Fr
30-0069-00	Ureterorenoscópio, visualização lateral tipo Marberger	12°, ø 8,00/9,8Fr x 315mm	01 x 5Fr ou 02 x 3Fr
30-0070-00	Ureterorenoscópio, visualização lateral tipo Marberger	12°, ø 8,00/9,8Fr x 430mm	01 x 5Fr ou 02 x 3Fr
30-0395-00	Ureterorenoscópio, visualização lateral tipo Bichler	12°, ø 8,00/9,8Fr x 315mm	01 x 5Fr ou 02 x 3Fr
30-0403-00	Ureterorenoscópio, visualização lateral tipo Bichler	12°, ø 8,00/9,8Fr x 430mm	01 x 5Fr ou 02 x 3Fr
30-0404-00	Ureterorenoscópio, visualização lateral tipo Marberger	12°, ø 8,5/11,5Fr x 315mm	01 x 6Fr ou 02 x 4Fr
30-0405-00	Ureterorenoscópio, visualização lateral tipo Marberger	12°, ø 8,5/11,5Fr x 430mm	01 x 6Fr ou 02 x 4Fr
30-0406-00	Ureterorenoscópio, visualização lateral tipo Bichler	12°, ø 8,5/11,5Fr x 315mm	01 x 6Fr ou 02 x 4Fr
30-0407-00	Ureterorenoscópio, visualização lateral tipo Bichler	12°, ø 8,5/11,5Fr x 430mm	01 x 6Fr ou 02 x 4Fr

URETERO-RENOSCOPIA -> INSTRUMENTAIS



imagem	modelo	descrição	dimensões
	S5051	pinça de biópsia, semi-rígida, manopla metálica	ø 5Fr x 610mm
	S5052	pinça de remoção de corpo estranho, manopla metálica	ø 5Fr x 610mm
	S5854	pinça de apreensão de cálculos	ø 5Fr x 610mm

Dilatador

S5609 -> ø 9Fr x 600mm
 S5610 -> ø 10Fr x 600mm
 S5612 -> ø 12Fr x 600mm
 S5613 -> ø 13,5Fr x 600mm



NEFROSCÓPIO



modelo	descrição	dimensões	canal de instrumentação
45.074.00.2000	nefrocópio, peça ocular angulada em 45°	0°, ϕ 7,45mm x 200mm	02 dois canais de irrigação de ϕ 1,5mm, e 01 canal de trabalho de ϕ 5mm
45.074.00.2500	nefrocópio, peça ocular angulada em 45°	0°, ϕ 7,45mm x 250mm	02 dois canais de irrigação de ϕ 1,5mm, e 01 canal de trabalho de ϕ 5mm
90.074.00.2000	nefrocópio, peça ocular angulada em 90°	0°, ϕ 7,45mm x 200mm	02 dois canais de irrigação de ϕ 1,5mm, e 01 canal de trabalho de ϕ 5mm
90.074.00.2500	nefrocópio, peça ocular angulada em 90°	0°, ϕ 7,45mm x 250mm	02 dois canais de irrigação de ϕ 1,5mm, e 01 canal de trabalho de ϕ 5mm



N3610.3 -> peça-guia para nefrocópio



N3610 -> Camisa com obturador ϕ 26Fr x 175mm



N3610.1 -> Camisa com obturador denagem na extremidade distal ϕ 26Fr x 175mm



S5621 Dilatador ϕ 9 - 24 Fr

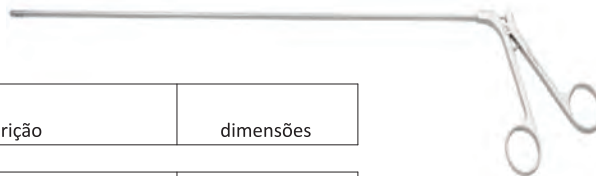


imagem	modelo	descrição	dimensões
	S5044	pinça de biópsia, manopla metálica	ø 9Fr x 360mm
	S5043	pinça de apreensão, tipo dente de jacaré, manopla metálica	ø 9Fr x 360mm
	S5045	pinça de apreensão, manopla metálica	ø 9Fr x 360mm
	S5048A	pinça de apreensão dentada	ø 9Fr x 360mm



	S5041	pinça de apreensão, manopla metálica	ø 9Fr x 360mm
	S5042	pinça de apreensão, tipo tridente, manopla metálica	ø 9Fr x 360mm
	S5050	pinça de apreensão, tipo tridente, manopla metálica	ø 9Fr x 360mm



S4506 Agulha para punção renal ø 6Fr x 213mm



S4511 Cânula de dilatação ø 11Fr x 212mm



S5621 Dilatador ø 9 - 21 Fr



S5639 Bastão de dilatação rígido ø 9Fr x 580mm



S5649 Bastão de dilatação flexível ø 9Fr x 580mm



S4410 Tubo de sucção ø 10,5Fr x 350mm



S4424 Cânula graduada ø24Fr x 250mm



S5803 Fio-guia ø 3Fr x 800mm

HISTEROSCOPIA -> INSTRUMENTAIS FLEXÍVEIS E SEMI-RÍGIDOS

obs.: especificar no pedido, se houver necessidade de corpo semi-rígido para procedimentos de instrumentação

imagem	modelo	descrição	dimensões
	202.002	tesoura flexível, dupla ação, manopla metálica	ø 7Fr x 430mm
	202.002.1		ø 5Fr x 430mm
	X5261A	tesoura flexível, simples ação, manopla em polímero	ø 6Fr x 430mm
	X5261B	tesoura flexível, simples ação, manopla metálica	ø 6Fr x 430mm
	X5161A	pinça de biópsia flexível, manopla em polímero	ø 6Fr x 430mm
	X5161B	pinça de biópsia flexível, manopla metálica	ø 6Fr x 430mm
	X5164A	pinça de biópsia flexível, dentada, manopla em polímero	ø 6Fr x 430mm
	X5164B	pinça de biópsia flexível, dentada, manopla metálica	ø 6Fr x 430mm
	202.001	pinça de biópsia flexível	ø 7Fr x 430mm
	202.001.1		ø 5Fr x 430mm
	202.003	pinça flexível para apreensão em loop	ø 7Fr x 430mm
	202.003.1		ø 5Fr x 430mm
	202.004	pinça flexível para apreensão	ø 7Fr x 430mm
	202.004.1		ø 5Fr x 430mm
	X5162A	pinça de de apreensão flexível, tipo tridente, manopla em polímero	ø 6Fr x 430mm
	X5162B	pinça de apreensão flexível, tipo tridente, manopla metálica	ø 6Fr x 430mm
	X5163A	pinça de apreensão flexível, manopla em polímero	ø 6Fr x 430mm
	X5163B	pinça de apreensão flexível, manopla metálica	ø 6Fr x 430mm
	X5165A	pinça flexível para remoção de corpo estranho, manopla em polímero	ø 6Fr x 430mm
	X5165B	pinça flexível para remoção de corpo estranho, manopla metálica	ø 6Fr x 430mm
	X5301	tesoura semi-rígida, dupla ação, manopla metálica	ø 6Fr x 310mm
	X5001	pinça de biópsia semi-rígida, manopla metálica	ø 6Fr x 310mm



HISTEROSCOPIA -> INSTRUMENTAIS



Saca Mioma
 MYO 05099/330 \varnothing 5 x 330mm
 MYO 10099/330 \varnothing 10 x 330mm
 MYO 05099/420 \varnothing 5 x 420mm
 MYO 10099/420 \varnothing 10 x 420mm
 confeccionado em aço inoxidável austenítico



Saca Mioma
 201.019 \varnothing 5 x 420mm
 201.020 \varnothing 10 x 420mm
 confeccionado em aço inoxidável



Cânula de Cohen COS 04899 -> Cânula de Cohen

COS 04899/98 -> Cânula de Cohen com adaptador em cone, pequeno
 COS 04899/97 -> Cânula de Cohen com adaptador em cone, grande
 confeccionado em aço inoxidável austenítico



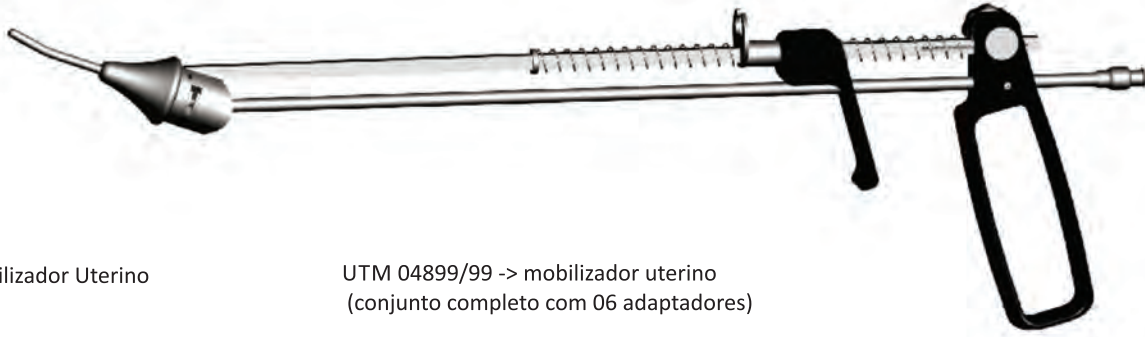
Cânula de Cohen D5041A \varnothing 5 X 400mm
 fabricado em aço inoxidável



Cânula de Cohen 201.018 \varnothing 5 X 400mm
 fabricado em aço inoxidável



Pinça de apreensão uterina
 201.016 \varnothing 10 x 420mm
 201.017 \varnothing 5 x 420mm
 fabricado em aço inoxidável



Mobilizador Uterino

UTM 04899/99 -> mobilizador uterino (conjunto completo com 06 adaptadores)



UTM 05096 -> adaptador \varnothing 8 x 80mm



UTM 05095 -> adaptador \varnothing 10 x 100mm



UTM 05094 -> adaptador \varnothing 3 x 45mm



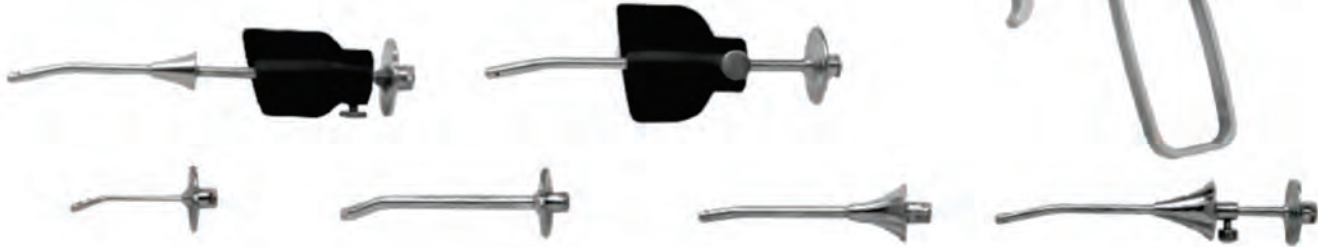
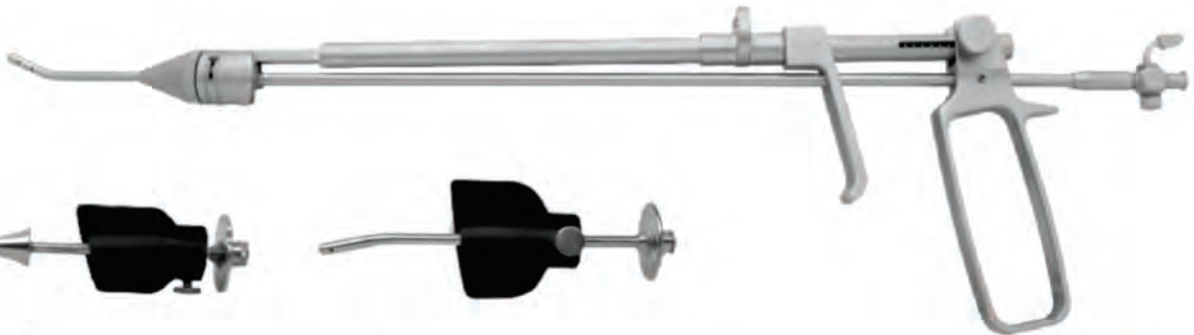
UTM 05093 -> adaptador \varnothing 3 x 55mm



UTM 05092 -> adaptador longo, com cone



UTM 05091 -> adaptador curto, com cone

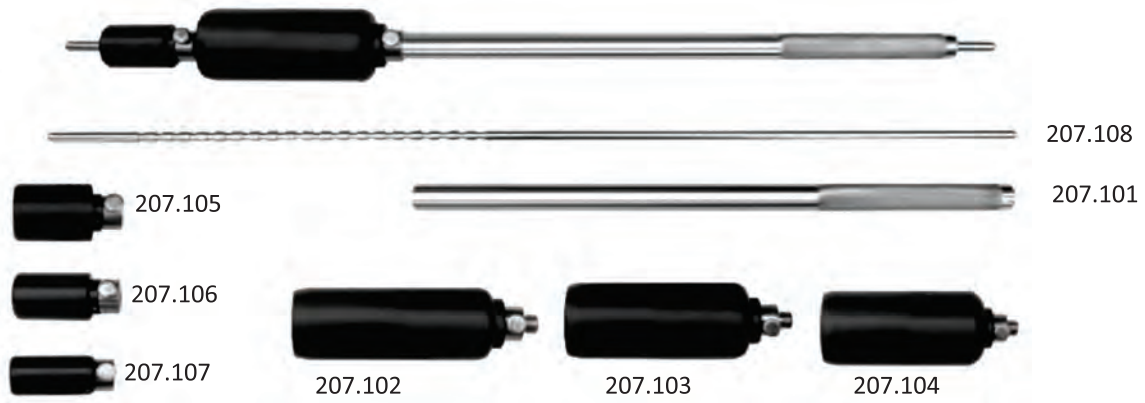
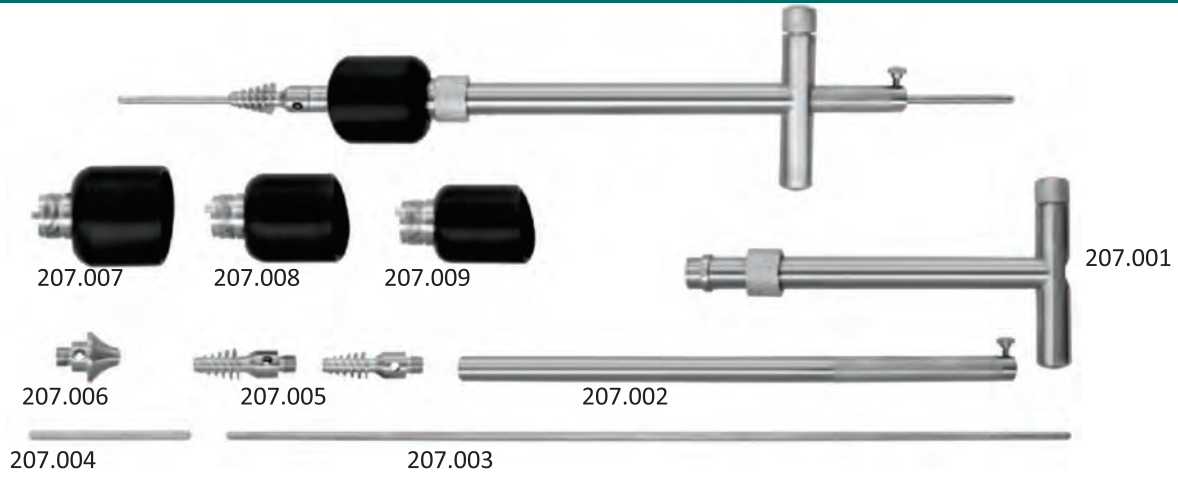


Mobilizador Uterino

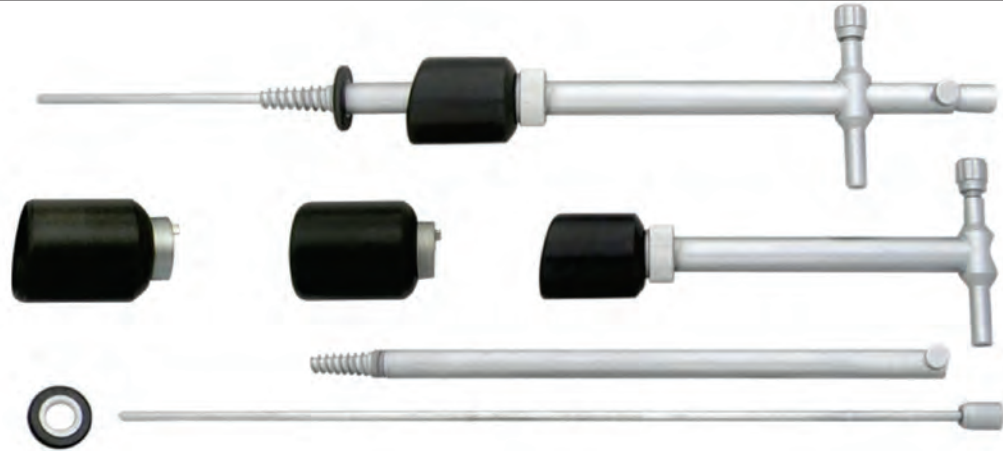
D5051

400mm

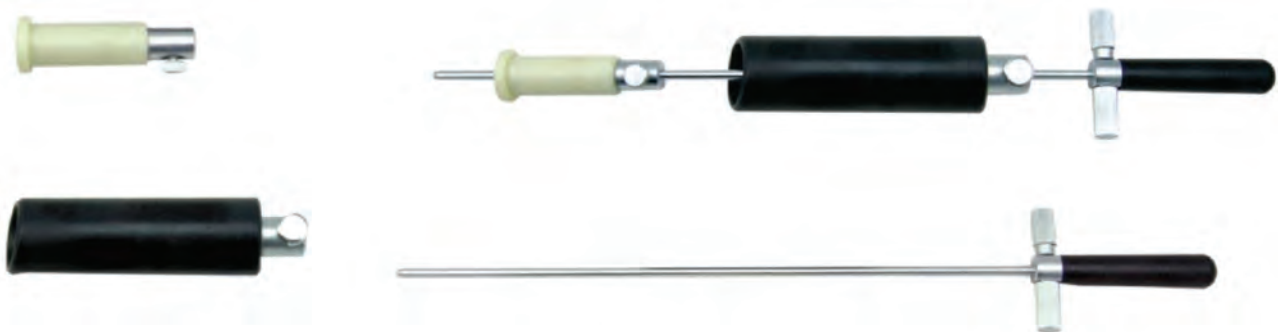
HISTEROSCOPIA -> MANIPULADOR UTERINO



D5051A



D5051B





Morcelador para histerectomia total abdominal
 201.001 \varnothing 10 x 320mm
 201.002 \varnothing 15 x 320mm
 201.003 \varnothing 18 x 320mm



Morcelador para histerectomia vaginal
 201.004 \varnothing 15 x 320mm
 201.005 \varnothing 18 x 320mm



Probe afastador
 201.007 \varnothing 5 x 420mm



Bastão medidor de útero
 201.006 \varnothing 5 x 500mm



Suporte para sutura
 201.015 \varnothing 5 x 360mm



Cânula guia
 201.012 \varnothing 10 x 360mm



Bainha para trocáter
 201.008 \varnothing 15 x 115mm
 201.009 \varnothing 18 x 115mm

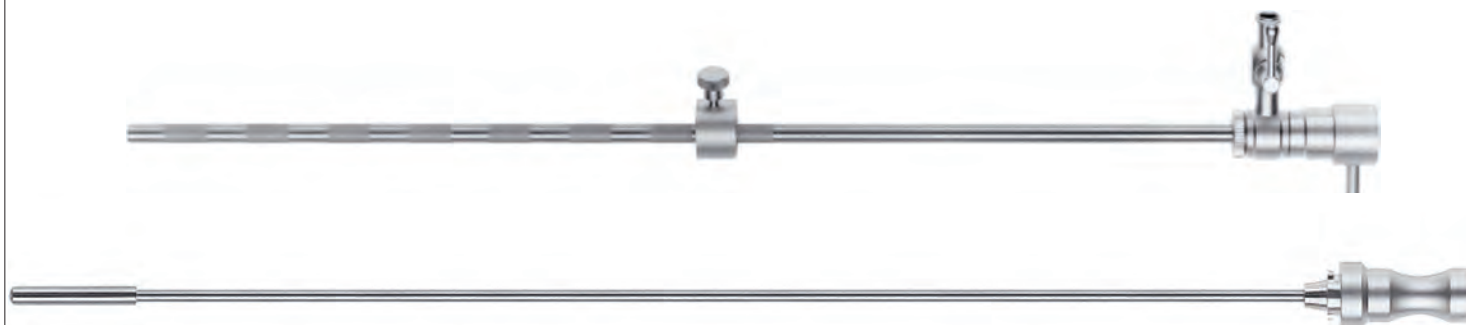


Dilatador para trocáter
 201.010 de \varnothing 10mm para \varnothing 15mm
 201.011 de \varnothing 10mm para \varnothing 18mm



Redutor para trocáter
 201.013 de \varnothing 15mm para \varnothing 5mm
 201.014 de \varnothing 18mm para \varnothing 5mm

HISTEROSCOPIA -> CAMISAS DIAGNÓSTICAS & OBTURADORES



Ø ótica	descrição	válvula fixa	comprimento de trabalho	válvula rotatória	comprimento de trabalho	Ø externo	material construtivo
2,7mm	camisa diagnóstica 0°, c/ cabo estendido	DIS 02794	281mm	DID 02794	274mm	4mm	aço inoxidável austenítico
2,7mm	camisa diagnóstica 0°, c/ obturador e cabo estendido	DIS 02795	281mm	DID 02795	274mm	4mm	aço inoxidável austenítico
2,7mm	camisa diagnóstica 30°, c/ cabo estendido	DIS 02798	281mm	DID 02798	274mm	4mm	aço inoxidável austenítico
2,7mm	camisa diagnóstica 30°, c/ obturador e cabo estendido	DIS 02799	281mm	DID 02799	274mm	4mm	aço inoxidável austenítico
	obturador	DIS 02797					aço inoxidável austenítico
	cabo estendido	DIS 02796					aço inoxidável austenítico
4mm	camisa diagnóstica 0°, c/ cabo estendido	DIS 05094	281mm	DID 05094	274mm	5mm	aço inoxidável austenítico
4mm	camisa diagnóstica 0°, c/ obturador e cabo estendido	DIS 05095	281mm	DID 05095	274mm	5mm	aço inoxidável austenítico
4mm	camisa diagnóstica 30°, c/ cabo estendido	DIS 05098	281mm	DID 05098	274mm	5mm	aço inoxidável austenítico
4mm	camisa diagnóstica 30°, c/ obturador e cabo estendido	DIS 05099	281mm	DID 05099	274mm	5mm	aço inoxidável austenítico
	obturador	DIS 05097					aço inoxidável austenítico
	cabo estendido	DIS 05096					aço inoxidável austenítico

HISTEROSCOPIA -> CAMISAS DE INSTRUMENTAÇÃO C/ 01 CANAL DE TRABALHO



Esta camisa possui canal de trabalho e de irrigação individual

Ø ótica	descrição	com 01 válvula rotatória	com 02 válvulas rotatórias	comprimento de trabalho	Ø canal de trabalho	Ø externo	material construtivo
2,7mm	camisa de instrumentação, 0°	HYE 02799/91	HYE 02799/90	211mm	5Fr	5,8mm	aço inoxidável austenítico
2,7mm	camisa de instrumentação, 30°	HYE 02798/91	HYE 02798/90	211mm	5Fr	5,8mm	aço inoxidável austenítico
4mm	camisa de instrumentação, 0°	HYE 04099/91	HYE 04099/90	211mm	7Fr	7,5mm	aço inoxidável austenítico
4mm	camisa de instrumentação, 30°	HYE 04098/91	HYE 04098/90	211mm	7Fr	7,5mm	aço inoxidável austenítico

HISTEROSCOPIA -> CAMISAS DE INSTRUMENTAÇÃO



Esta camisa possui canal de trabalho e de irrigação individual.
O tubo externo é desmontável.

∅ ótica	descrição	com 01 válvula rotatória	comprimento de trabalho	∅ canal de trabalho	∅ externo	material construtivo
2,7mm	camisa de instrumentação de fluxo contínuo, 0°, com 02 válvulas rotatórias individuais	HYD 02799	193mm	5Fr	6mm	aço inoxidável austenítico
2,7mm	camisa de instrumentação de fluxo contínuo, 30°, com duas válvulas rotatórias individuais	HYD 02798	193mm	5Fr	6mm	aço inoxidável austenítico
4mm	camisa de instrumentação de fluxo contínuo, 0°, com 02 válvulas rotatórias individuais	HYD 04099	193mm	7Fr	8mm	aço inoxidável austenítico
4mm	camisa de instrumentação de fluxo contínuo, 30°, com duas válvulas rotatórias individuais	HYD 04098	193mm	7Fr	8mm	aço inoxidável austenítico



HYA 08598 -> adaptador pequeno

HYA 08599 -> adaptador grande

para camisas de ∅ externo 8,5mm

HISTEROSCOPIA -> CAMISAS DE INSTRUMENTAÇÃO & OBTURADORES



ótica	descrição	modelo	comprimento de trabalho	ø externo	material construtivo
ø 2,7mm / ø 2,9mm 0° x 300mm	camisa interna de instrumentação de fluxo contínuo, fixa, com 01 válvula	241-020-300	260mm	4mm	aço inoxidável austenítico
ø 2,7mm / ø 2,9mm 30° x 300mm	camisa interna de instrumentação de fluxo contínuo, fixa, com 01 válvula	241-030-300	260mm	4mm	aço inoxidável austenítico



ótica	descrição	modelo	comprimento de trabalho	ø externo	material construtivo
ø 2,7mm / ø 2,9mm 0° / 30° x 300mm	camisa externa diagnóstica, de fluxo contínuo, fixa com 01 válvula	241-021-300	260mm	5mm	aço inoxidável austenítico

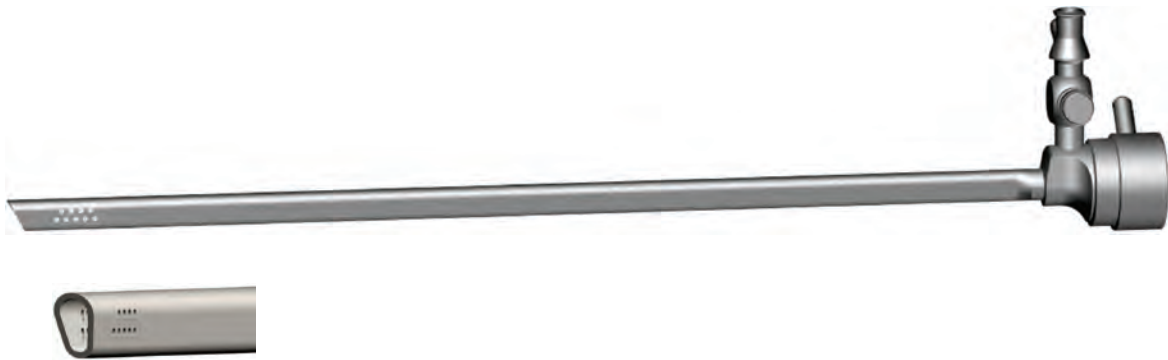


241-022-300 -> obturador para camisa 241-021-300

HISTEROSCOPIA -> CAMISAS DE INSTRUMENTAÇÃO & DIAGNÓSTICAS



ótica	descrição	modelo	comprimento de trabalho	Ø canal de trabalho	Ø externo	material construtivo
Ø 2,7mm / Ø 2,9mm 30° x 300mm	camisa de instrumentação de fluxo contínuo, com 01 canal de trabalho	241-013-300	229mm	5Fr	4,5mm	aço inoxidável austenítico

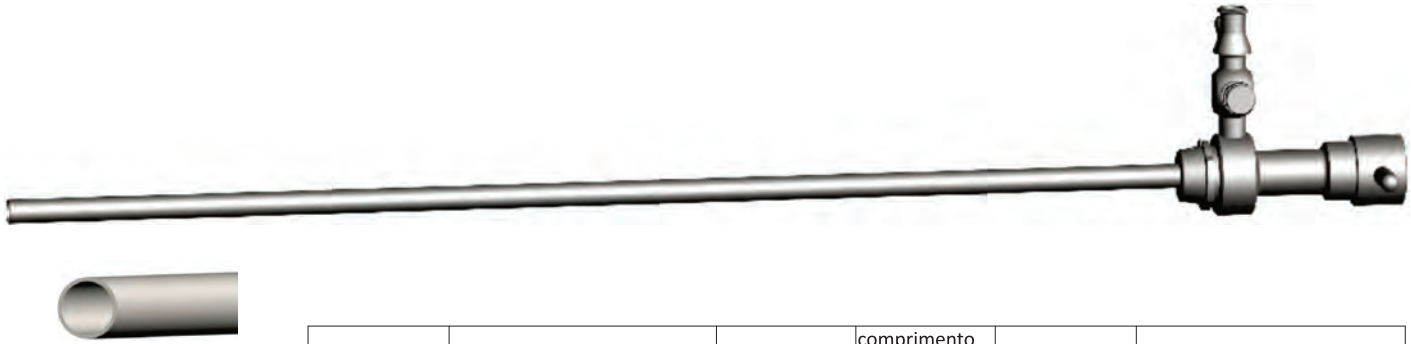


ótica	descrição	modelo	comprimento de trabalho	altura	material construtivo
Ø 2,7mm / Ø 2,9mm 30° x 300mm	camisa diagnóstica externa, de fluxo contínuo, fixa, com 01 válvula	241-014-300	215mm	5,4mm	aço inoxidável austenítico



ótica	descrição	modelo	comprimento de trabalho	Ø canal de trabalho	altura	material construtivo
Ø 2,7mm / Ø 2,9mm 30° x 300mm	camisa de instrumentação, fixa, com 01 canal de trabalho e 02 válvulas	241-040-300	222mm	5Fr	4,8mm	aço inoxidável austenítico

HISTEROSCOPIA -> CAMISAS DIAGNÓSTICAS & OBTURADOR



ótica	descrição	modelo	comprimento de trabalho	ø externo	material construtivo
ø 4mm 0° X 300mm	camisa diagnóstica interna, de fluxo contínuo, fixa, com 01 válvula	240-020-300	260mm	5,3mm	aço inoxidável austenítico
ø 4mm 30° X 300mm	camisa diagnóstica interna, de fluxo contínuo, fixa, com 01 válvula	240-030-300	260mm	5,3mm	aço inoxidável austenítico



ótica	descrição	modelo	comprimento de trabalho	ø externo	material construtivo
ø 4mm 0° / 30° x 300mm	camisa diagnóstica externa, de fluxo contínuo, fixa, com 01 válvula	240-021-300	240mm	6,5mm	aço inoxidável austenítico



240-022-300 -> obturador para camisa 240-021-300

HISTEROSCOPIA -> CAMISAS DE INSTRUMENTAÇÃO & OBTURADOR



ótica	descrição	modelo	comprimento de trabalho	Ø do canal de trabalho	Ø externo	material construtivo
Ø 4mm 30° X 300mm	camisa de instrumentação de fluxo contínuo, com 01 canal de trabalho	240-010-300	175mm	7Fr	5,4mm	aço inoxidável austenítico



ótica	descrição	modelo	comprimento de trabalho	Ø externo	material construtivo
Ø 4mm 30° x 300mm	camisa diagnóstica externa, de fluxo contínuo, fixa, com 01 válvula	240-011-300	155mm	7,6mm	aço inoxidável austenítico



240-012-300 -> obturador para camisa 240-011-300

HISTEROSCOPIA -> CAMISAS & OBTURADORES



ótica compatível	descrição	modelo	comprimento de trabalho	diâmetro	material construtivo
ø 3mm 12°/30° x 302mm	camisa externa com 01 válvula	X4015	209mm	15Fr	aço inoxidável



ø 3mm 30° x 302mm	camisa interna & obturador	X4012A	232mm	12Fr	aço inoxidável
ø 3mm 12° x 302mm	camisa interna & obturador	X4013	232mm	12Fr	aço inoxidável



ø 4mm 30° x 302mm	instrumento de trabalho	X4019	190mm	19,5Fr	aço inoxidável
ø 4mm 30° x 302mm	obturador	X4012	232mm	12Fr	aço inoxidável



ø 3mm 30° x 302mm	instrumento de trabalho	X4016	198mm	15Fr	aço inoxidável
ø 3mm 30° x 302mm	instrumento de trabalho	X4014	191,5mm	14Fr	aço inoxidável



T7201C
Válvula de entrada de água
p/ camisa



T7204C
Válvula de entrada de água
p/ instrumento de trabalho



T7211C
Válvula de saída de água



DocTools

Medical Supplies

www.doc-tools.com